

Arkusz danych produktu

Specyfikacje



Panel dotykowy 4.3" Ethernet

HMISTO735

Parametry podstawowe

| | |
|-----------------------------|--------------------------------------|
| Gama produktów | Harmony STO & STU |
| Typ produktu lub komponentu | Panel dotykowy |
| Oznaczenie oprogramowania | EcoStruxure Operator Terminal Expert |
| System operacyjny | Harmony |

Parametry uzupełniające

| | |
|------------------------------------|--|
| Rozmiar wyświetlacza | 4.3 inch |
| Typ wyświetlacza | Barwny wyświetlacz TFT LCD |
| Kolor wyświetlacza | 65536 kolorów |
| Rozdzielczość wyświetlacza | 480 x 272 pixels |
| Panel dotykowy | Analogowy |
| Żywotność podświetlenia | 50000 godzin z biały |
| Janość | 16 poziomów przez panel dotykowy |
| Czcionka znaku | ASCII (znaki europejskie) Cyrilica Tajwański (chiński tradycyjny) Chiński (chiński uproszczony) Japoński (ANK, Kanji) Koreański |
| Znamionowe napięcie zasilania [Us] | 12...24 V prąd stały (DC) - 10...20 % |
| Pobór mocy | 8,1 W |
| Liczba stron | 8999 |
| Port Ethernet | 10BASE-T/100BASE-TX |
| Opis pamięci | Kopia zapasowa danych 512 kB Pamięć aplikacji 26 MB |
| Połączenie typu zintegrowanego | 1 port USB 2.0 typ mini B 1 port USB 2.0 typ A 1 Ethernet TCP/IP - RJ45 |
| Zasilanie | Źródło zewnętrzne |
| Zegar czasu rzeczywistego | With RTC-battery set opcjonalny |
| Protokoły do pobierania | Modbus TCP Modbus Protokoły dla osób trzecich |
| Zgodność gamy | Omron Mitsubishi |

Wyłączenie odpowiedzialności: Niniejsza dokumentacja nie pełni funkcji zastępczej i nie powinna być wykorzystywana do określenia niezawodności lub przydatności opisanych w niej produktów do konkretnych zastosowań użytkownika

| | |
|----------------------------------|--|
| Sposób mocowania | By 2 installation fasteners, montaż na panel grubości od 1.5 do 6 mm |
| Materiał obudowy | PPT |
| Materiał przedni | Plastikowy |
| Wymiary wycięcia (otworu) | 77.5 x 112.5 mm 66 x 105 mm with mounting adaptor |
| Masa produktu | 0,22 kg |

Środowisko pracy

| | |
|--|--|
| Normy | UL 61010-2-201 EN 61131-2 EN 61000-6-2 EN 61000-6-4 CSA C22.2 Nr 213 CSA C22.2 nr 142 UL 61010-1 ANSI/ISA 12.12.01 |
| Certyfikaty produktu | CE C-Tick ATEX zone 2/22 KCC UL cUL |
| Temperatura otoczenia dla pracy urządzenia | 0...50 °C |
| Temperatura otoczenia dla przechowywania | -20...60 °C |
| Wilgotność względna | 10...90 % bez kondensacji |
| Wysokość pracy (w metrach nad poziomem morza) | 2000 m |
| Stopień ochrony IP | IP65f (panel przedni) IP20 (panel tylni) |
| Stopień ochrony NEMA | NEMA 4X/13 panel przedni (użytek wewnątrz budynku) |
| Odporność na wstrząsy | 15 gn dla 11 ms zgodnie z IEC 61131-2 |
| Odporność na wibracje | 1 gn (f = 5...150 Hz) zgodnie z IEC 61131-2 Stała amplituda 3,5 mm (f = 5...150 Hz) zgodnie z IEC 61131-2 |
| Kompatybilność elektromagnetyczna | Odporność na działanie promieniowania elektromagnetycznego - poziom testu: 10 V/m (80 MHz...2.7 GHz) Odporność na wyładowania elektrostatyczne - poziom testu: 8 kV (rozładowanie powietrza) poziom 3 zgodnie z EN 61000-4-2 Odporność na wyładowania elektrostatyczne - poziom testu: 6 kV (styk bezpośredni) poziom 3 zgodnie z EN 61000-4-2 |

Jednostka opakowania

| | |
|--|---------|
| Typ jednostki opakowania 1 | PCE |
| Ilość jednostek opakowania 1 | 1 |
| Waga dla opakowania 1 | 532,5 g |
| Wysokość dla opakowania 1 | 13,2 cm |
| Szerokość dla opakowania 1 | 7,8 cm |
| Długość dla opakowania 1 | 18,2 cm |
| Typ jednostki dla opakowania zbiorczego 2 | S03 |
| Ilość dla opakowania zbiorczego 2 | 12 |
| Waga dla opakowania zbiorczego 2 | 6836 g |

| | |
|--|----------|
| Wysokość dla opakowania zbiorczego 2 | 30 cm |
| Szerokość dla opakowania zbiorczego 2 | 30 cm |
| Długość dla opakowania zbiorczego 2 | 40 cm |
| Typ jednostki dla opakowania zbiorczego 3 | P12 |
| Ilość jednostek dla opakowania zbiorczego 3 | 288 |
| Waga dla opakowania zbiorczego 3 | 178440 g |
| Wysokość dla opakowania zbiorczego 3 | 80 cm |
| Szerokość dla opakowania zbiorczego 3 | 120 cm |
| Długość dla opakowania zbiorczego 3 | 110 cm |

Oferta zrównoważonego rozwoju

| | |
|--|---|
| Stan trwałej oferty | Produkt Green Premium |
| Rozporządzenie REACH | Deklaracja REACH |
| Europejska dyrektywa RoHS | Zgodność z pro-active (produkt poza zakresem obowiązywania dyrektywy UE RoHS) Europejska deklaracja RoHS |
| Bez rtęci | Tak |
| Informacje na temat zwolnienia z RoHS | Tak |
| Norma RoHS Chiny | Dyrektywa RoHS Chiny |
| Ujawnienie informacji o wpływie na środowisko | Środowiskowy profil produktu |
| Kulistość – profil | Informacja o żywotności |
| WEEE | Produkt należy zutylizować zgodnie z obowiązującymi na terenie Unii Europejskiej przepisami dotyczącymi odpadów i nie może on zostać wyrzucony wraz ze zwykłymi odpadami. |

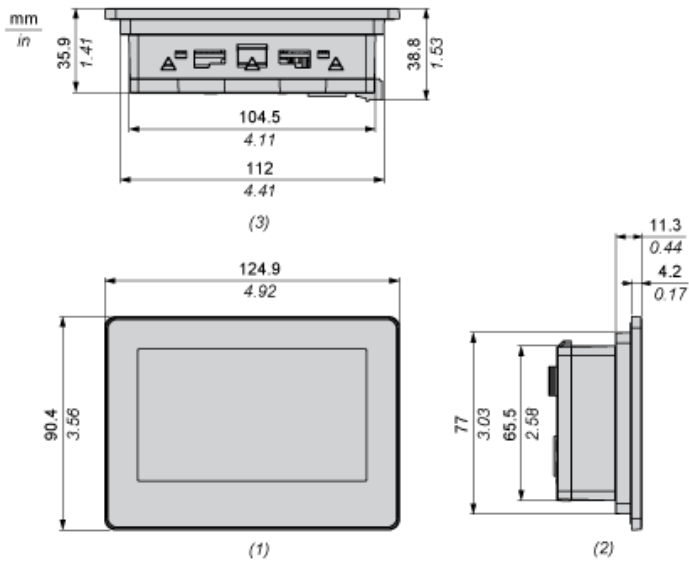
Warunki gwarancji

| | |
|------------------|-------------|
| Gwarancja | 18 miesięcy |
|------------------|-------------|

Arkusz danych produktu HMISTO735

Dimensions Drawings

External Dimensions

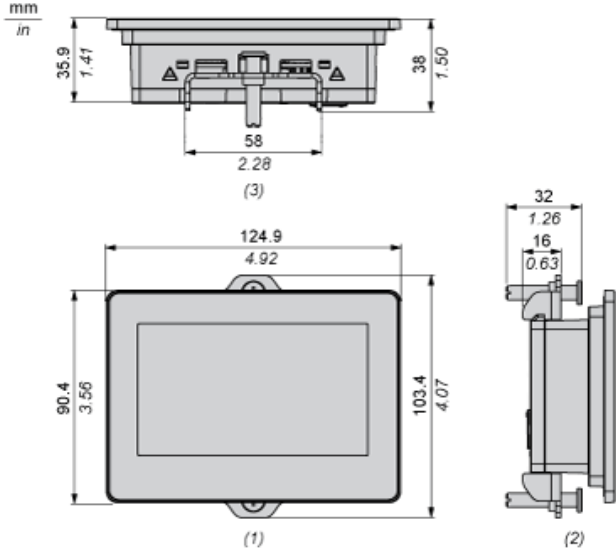


- 1 Front
- 2 Left
- 3 Bottom

Arkusz danych produktu HMISTO735

Dimensions Drawings

Dimensions with Installation Fasteners



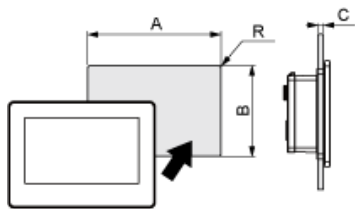
- 1 Front
- 2 Left
- 3 Bottom

Arkusz danych produktu HMISTO735

Mounting and Clearance

Mounting

Panel Cut-out Dimensions



Dimensions in mm

| Description | A | B | C | R |
|-----------------|-------|------|---------|--------|
| Without adapter | 112.5 | 77.5 | 1.5...6 | 3 max. |
| With adapter | 105 | 66 | 1.5...6 | 3 max. |

Dimensions in in.

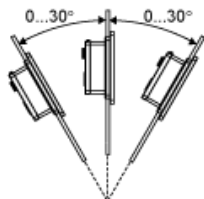
| Description | A | B | C | R |
|-----------------|------|------|-------------|-----------|
| Without adapter | 4.43 | 3.05 | 0.06...0.24 | 0.12 max. |
| With adapter | 4.13 | 2.6 | 0.06...0.24 | 0.12 max. |

Arkusz danych produktu HMISTO735

Mounting and Clearance

Installation Requirements

Mounting Angle



When installing this product in a slanted position with an incline more than 30°, the ambient temperature must not exceed 40 °C (104 °F). You may need to use forced air cooling (fan, A/C) to ensure the ambient operating temperature is 40 °C or less (104 °F or less).

Clearance

